

# INSTALLATION INSTRUCTIONS

## OPEN GALLOWS BRACKETS

ORAC<sup>®</sup>  
DECOR

Orac Xterio<sup>®</sup> Collection



### GB02

70 x 490 x 400mm  
2<sup>3</sup>/<sub>4</sub>" x 19<sup>9</sup>/<sub>32</sub>" x 15<sup>3</sup>/<sub>4</sub>"  
structural max. 35kg\*  
Duropolymer<sup>®</sup>



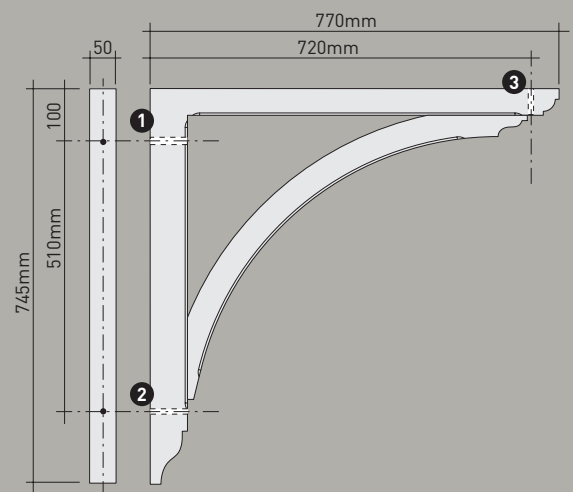
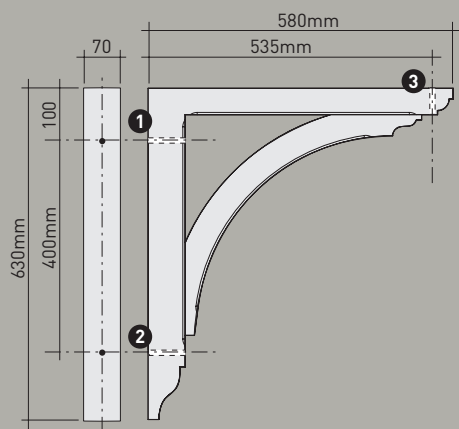
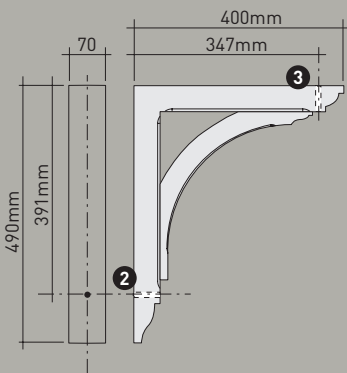
### GB03

70 x 630 x 580mm  
2<sup>3</sup>/<sub>4</sub>" x 24<sup>13</sup>/<sub>16</sub>" x 22<sup>7</sup>/<sub>8</sub>"  
structural max. 75kg\*  
Duropolymer<sup>®</sup>



### GB04

50 x 745 x 770mm  
2" x 29<sup>5</sup>/<sub>16</sub>" x 30<sup>5</sup>/<sub>16</sub>"  
structural max. 75kg\*  
Duropolymer<sup>®</sup>



Orac Decor<sup>®</sup> Gallow Brackets FC01: see UM436

UM435 - 02/2022

Orac Decor<sup>®</sup> gallow brackets are used in pairs to support large flat door canopies. Our popular GB03 and GB04 designs have been tested to carry a 75kg load per bracket which means that they are not restricted to use under GRP canopies, but can be used as supports where traditional timber and tile canopies are fabricated on site

Orac Decor<sup>®</sup> galgbeugels worden (in paren) gebruikt om grote vlakke deurluifels te ondersteunen; ook ter vervanging van traditionele houten en tegelluifels die ter plaatse worden vervaardigd

Les consoles Orac Decor<sup>®</sup> sont utilisées par paires pour soutenir les grands auvents de porte plats, à la place des auvents traditionnels en bois et en carreaux fabriqués sur le chantier

Orac Decor<sup>®</sup> Galgenkonsolen werden paarweise verwendet, um große flache Türvordächer zu stützen, anstelle von traditionellen Holz- und Fliesenvordächern, die vor Ort hergestellt werden

Las ménsulas de horca Orac Decor<sup>®</sup> se utilizan por parejas para soportar grandes marquesinas de puertas planas, en lugar de las tradicionales de madera y teja fabricadas en la obra

Кронштейны-галоши Orac Decor<sup>®</sup> используются парами для поддержки больших плоских дверных навесов, вместо традиционных навесов из дерева и плитки, изготавливаемых на месте

1

## Ready?

ATMOSPHERE  
& SURFACE



**Storage conditions: store profiles and adhesives at room temperature.**

Opslagvoorwaarden: bewaar profielen en lijmen op kamertemperatuur.

Conditions d'installation: Stockez les profils et les colles à température ambiante.

Lagerbedingungen: Profile und Kleber bei Zimmertemperatur lagern.

Condiciones de almacenamiento: Colocar molduras y adhesivos en el lugar.

Условия хранения: профили и клеи хранить при комнатной температуре.

Ready? Set? Go!



INSTALLATION  
GUARANTEE

2

## Set?

~~DECOFIX ADHESIVES~~



### DO NOT USE ORAC DECOFIX OR DECOFILLER TO MOUNT OR FINISH

Gebruik geen DecoFix of DecoFiller om te monteren of af te werken

Ne pas utiliser DecoFix ou DecoFiller pour monter ou finir

Verwenden sie keine DecoFix oder DecoFiller zur Montage oder Fertigstellung

No utilice DecoFix o DecoFiller para montar o terminar

НЕ ИСПОЛЬЗУЙТЕ DecoFix ИЛИ Decofiller ДЛЯ МОНТАЖА ИЛИ ОТДЕЛКИ

**Installation remark: Use nails or screws during installation**

Opslagvoorwaarden: bewaar profielen en lijmen op kamertemperatuur.

Conditions d'installation: Stockez les profils et les colles à température ambiante.

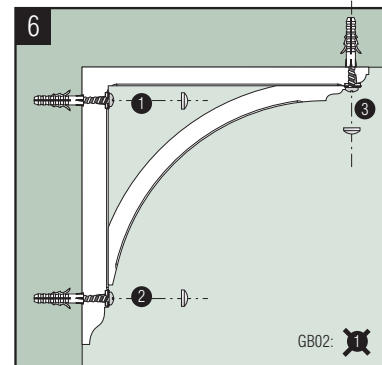
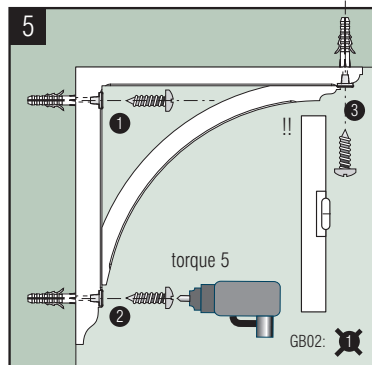
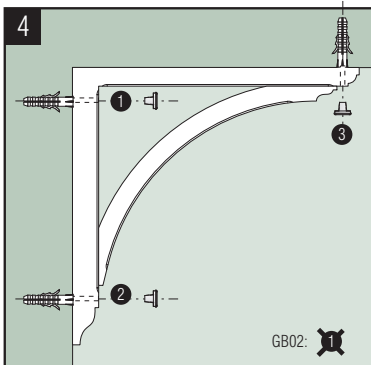
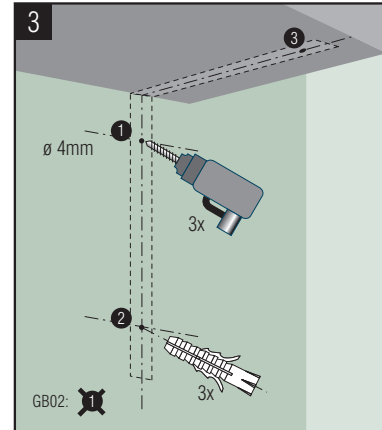
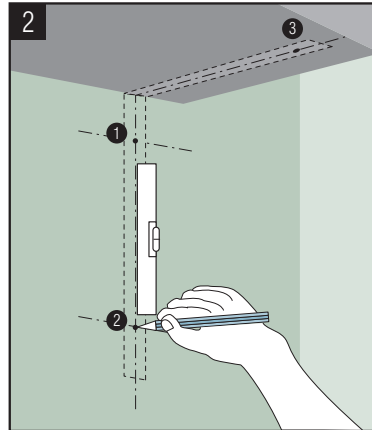
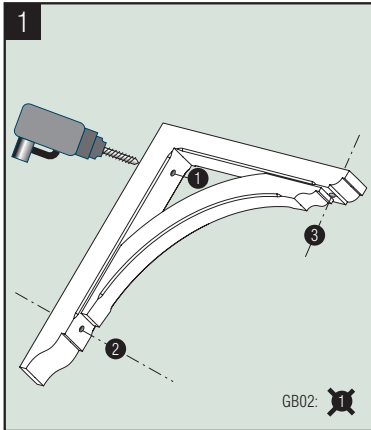
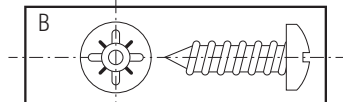
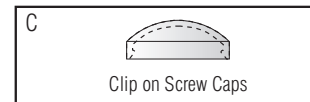
Lagerbedingungen: Profile und Kleber bei Zimmertemperatur lagern.

Condiciones de almacenamiento: Colocar molduras y adhesivos en el lugar.

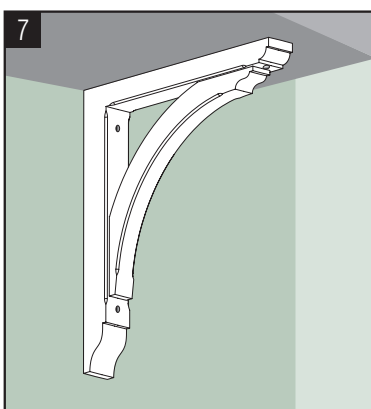
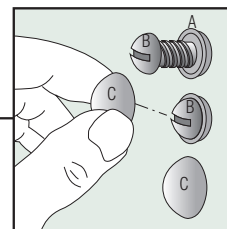
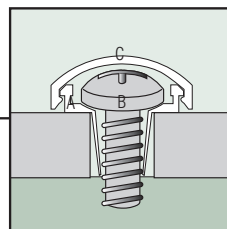
Условия хранения: профили и клеи хранить при комнатной температуре.

WWW.ORACDECOR.COM

&gt;&gt; INSTALLATION

GB02: 2x  
GB03/04: 3xGB02: 2x  
GB03/04: 3x

Clip on Screw Caps

GB02: 2x  
GB03/04: 3x**ORAC XTERIO® GB-REFERENCES WITH FINE WOOD GRAIN FINISH, ARE PRE-FINISHED AND NEED NOT BE PAINTED ON SITE**

Orac Xterio® GB-referenties met fijne houtnerf afwerking, zijn voorgelakt en hoeven NIET ter plaatse worden geschilderd

Les références Orac Xterio® GB avec finition grain de bois fine, sont préfinies et NE DOIVENT PAS être peintes sur site

Orac Xterio® GB-Referenzen mit fine-Holzmaserung, sind vorbearbeitet und MÜSSEN NICHT vor Ort gestrichen werden

Los soportes Orac Xterio® GB con acabado de grano de madera fino, están preacabados y NO NECESITAN ser pintados en la obra

Orac Xterio® GB-референсы с тонкой текстурой древесины, предварительно обработаны и НЕ подлежат окраске на месте установки

**Sales Office**ORAC (UK) Ltd  
Unit 8 City Business Centre  
6 Brighton Road  
Horsham, RH13 5BB  
T 01403 240 102  
uk@oracdecor.com**London Showroom**Casala  
2 Sycamore Street  
Clerkenwell, London, EC1Y 0SF  
T 02045 177 699