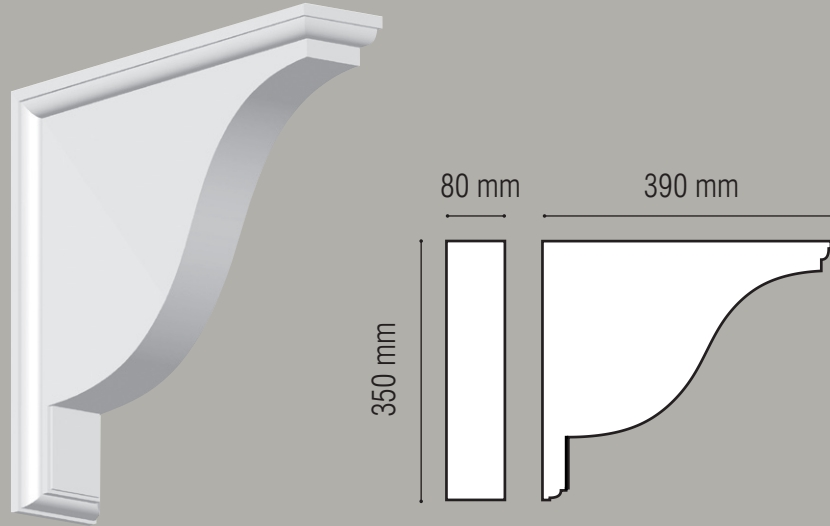


INSTALLATION INSTRUCTIONS

GALLOWS BRACKET FC01

ORAC[®]
DECOR

Orac Xterio[®] Collection



FC01

80 x 350 x 390 mm
3⁵/₃₂" x 13²⁵/₃₂" x 15¹²/₃₂"
only decorative use
Duropolymer[®]

Other Orac Decor[®] GalloWS Brackets GB01/GB02/GB03: see UM435



GB02

GB03

GB04



WWW.ORACDECOR.COM
>> INSTALLATION

UM436 - 02/2022

Orac Decor[®] galloWS bracket FC01 is used (in pairs) to decorate soffits or (smaller) flat door canopies

Orac Decor[®] galgensteun FC01 wordt gebruikt (in paren) om soffieten of (kleinere) vlakke deurluifels te decoreren

La console Orac Decor[®] FC01 est utilisée (par paires) pour décorer les soffites ou les auvents de porte plats (plus petits)

Orac Decor[®] Galgenhalter FC01 wird (paarweise) zur Dekoration von Dachuntersichten oder (kleineren) flachen Türvordächern verwendet

El soporte de horca FC01 de Orac Decor[®] se utiliza (por parejas) para decorar plafones o marquesinas de puertas planas (más pequeñas)

Кронштейн-галаш Orac Decor[®] FC01 используется (в паре) для украшения soffитов или (небольших) плоских дверных козырьков

1

Ready?

ATMOSPHERE
& SURFACE



Storage conditions: store profiles and adhesives at room temperature.

Opslagvoorwaarden: bewaar profielen en lijmen op kamertemperatuur.

Conditions d'installation: Stockez les profils et les colles à température ambiante.

Lagerbedingungen: Profile und Kleber bei Zimmertemperatur lagern.

Condiciones de almacenamiento: Colocar molduras y adhesivos en el lugar.

Условия хранения: профили и клеи хранить при комнатной температуре.

Ready? Set? Go!



INSTALLATION
GUARANTEE

2

Set?

~~DECOFIX ADHESIVES~~



DO NOT USE ORAC DECOFIX OR DECOFILLER TO MOUNT OR FINISH

Gebruik geen DecoFix of DecoFiller om te monteren of af te werken

Ne pas utiliser DecoFix ou DecoFiller pour monter ou finir

Verwenden sie keine DecoFix oder DecoFiller zur Montage oder Fertigstellung

No utilice DecoFix o DecoFiller para montar o terminar

НЕ ИСПОЛЬЗУЙТЕ DecoFix ИЛИ Decofiller ДЛЯ МОНТАЖА ИЛИ ОТДЕЛКИ

**Installation remark: Use nails or screws during installation**

Opslagvoorwaarden: bewaar profielen en lijmen op kamertemperatuur.

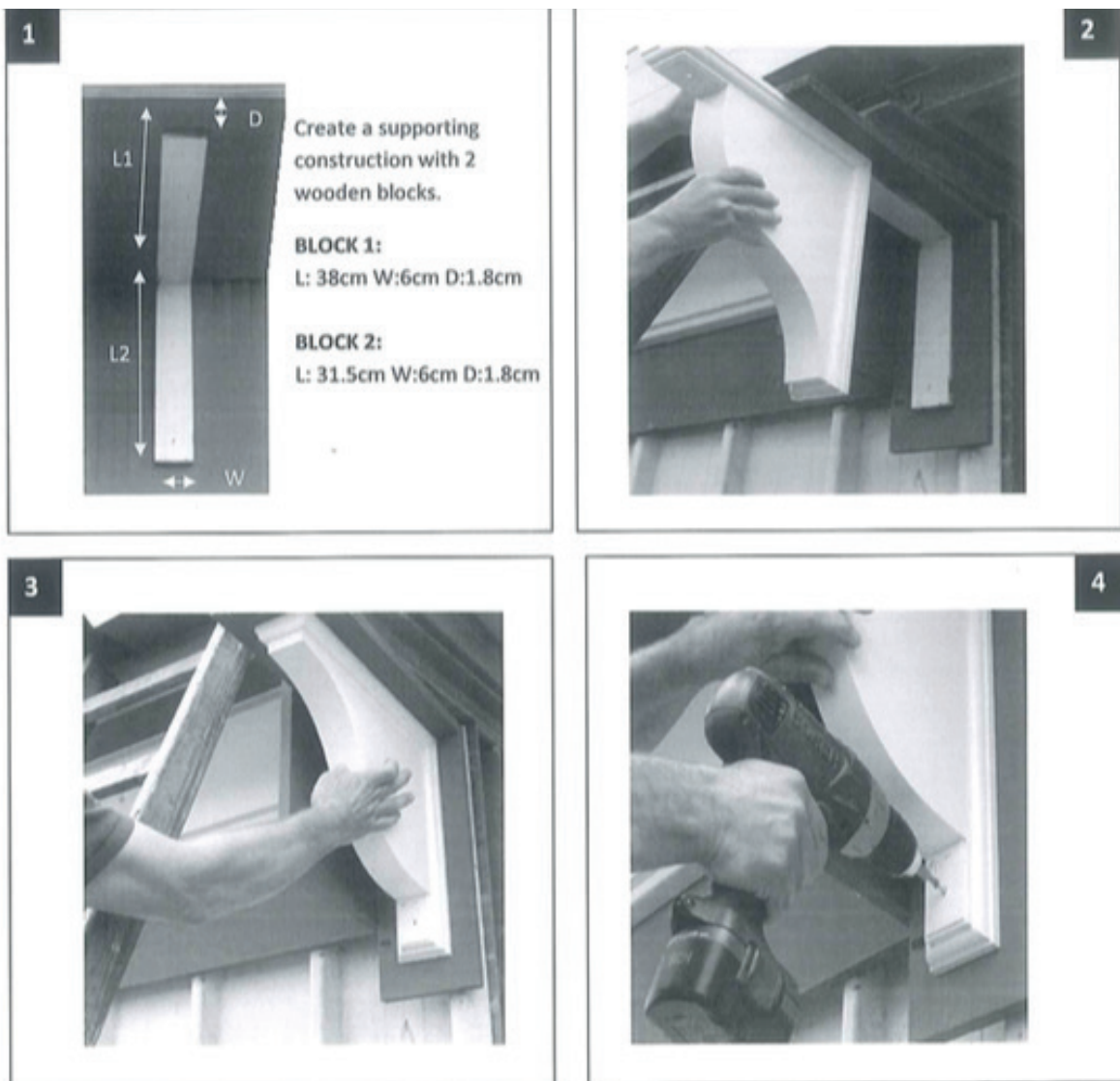
Conditions d'installation: Stockez les profils et les colles à température ambiante.

Lagerbedingungen: Profile und Kleber bei Zimmertemperatur lagern.

Condiciones de almacenamiento: Colocar molduras y adhesivos en el lugar.

Условия хранения: профили и клеи хранить при комнатной температуре.

WWW.ORACDECOR.COM
>> INSTALLATION



**ORAC XTERIO® FC01 WITH FINE WOOD GRAIN FINISH,
IS PRE-FINISHED AND NEED NOT BE PAINTED ON SITE**

Orac Xterio® FC01 met fijne houtnerf afwerking, is voorgelakt en hoeft NIET ter plaatse worden geschilderd

Les références Orac Xterio® FC01 avec finition grain de bois FINE, EST préfini et NE DOIT PAS être peint sur place

Orac Xterio® FC01 mit feiner Holzmaserung, ist vorbereitet und muss NICHT vor Ort gestrichen werden

Orac Xterio® FC01 con acabado de grano de madera fino, está preacabado y NO necesita ser pintado en la obra

Orac Xterio® FC01 с отделкой из тонкой древесной текстуры, предварительно обработан и НЕ нуждается в покраске на объекте

Sales Office

ORAC (UK) Ltd
Unit 8 City Business Centre
6 Brighton Road
Horsham, RH13 5BB
T 01403 240 102
uk@oracdecor.com

London Showroom

Casala
2 Sycamore Street
Clerkenwell, London, EC1Y 0SF
T 02045 177 699